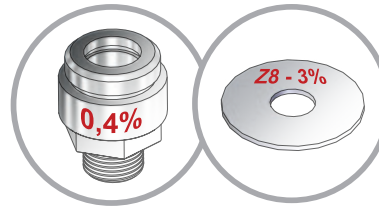
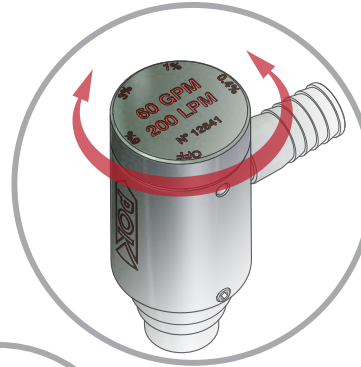


## Proportionneurs "ULTRA-FOAM" sans by-pass, avec diaphragme calibré

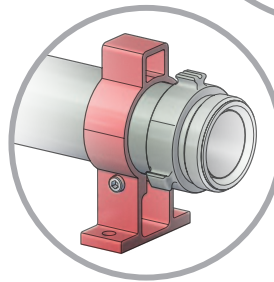
**Compatibilité**  
Appareils pouvant être livrés  
avec des filetages  
**NST/NH (NFPA 1963),  
BSP (ISO R 228)**  
ou raccords normalisés



Livrés en standard avec diaphragmes calibrés permettant un dosage précis de l'émulseur et faisant office de clapet anti-retour.  
Pourcentages d'aspiration : 0,4%, 1%, 3% ou 6% suivant demande.



En option, robinet doseur en remplacement des diaphragmes calibrés, permettant le réglage du dosage en cours d'utilisation, avec clapet anti-retour



En option, pied de fixation pour les proportionneurs de 2"1/2

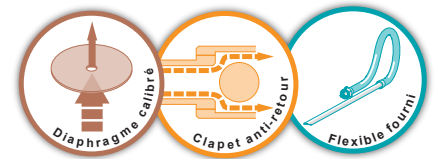
**Pression nominale :** PN16  
**Matière :** alliage d'aluminium  
**Traitement de surface :** anodisation dure  
**Type de corps :** profilé  
**Clapet anti-retour :** OUI  
**Perte de charge :** 40%  
**Livré avec flexible d'aspiration :** OUI  
**Options :** robinet doseur, pied de fixation

Notre gamme de proportionneurs "ULTRA-FOAM" sans by-pass est réalisée entièrement en alliage d'aluminium anodisé dur.

Elle est simple d'utilisation ; le réglage du dosage est obtenu par des orifices calibrés (0.4%, 1%, 3% et 6% ou 0.4%, 1% et 3%) faisant office de clapets anti-retours. La perte de charge est de 40%.

Nos proportionneurs ultra foam sont facilement démontables permettant ainsi un entretien aisé.

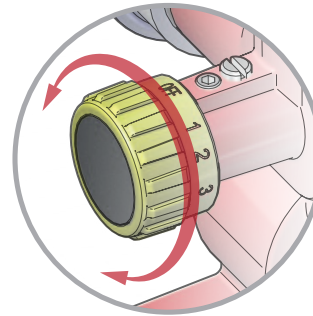
Notre gamme propose un éventail de débits allant de 35 L/min à 750 L/min ainsi que diverses possibilités de raccords : filetés BSP, NST, ou munis de raccords normalisés. Chaque produit est fourni avec un flexible et une canne d'aspiration.



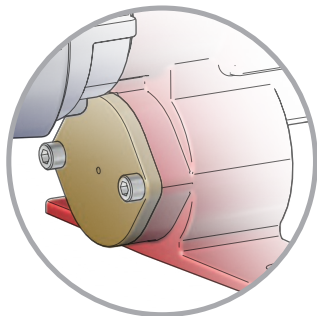
Entrée	Sortie	Réglage de l'aspiration	Débit / Pression de service				Dimensions (mm)	Masse (kg)	Ref.
			L/min	Bar	GPM	PSI			
Femelle 1" NST-NH	Mâle 1" NST-NH	0,4%, 1%, 3%, 6%	35	10	10	200	151 x 88 x 62	0,68	<b>13117</b>
Femelle 1" NST-NH	Mâle 1" NST-NH	0,4%, 1%, 3%, 6%	75	10	20	200	151 x 88 x 62	0,68	<b>12096</b>
Femelle 1" NST-NH	Mâle 1" NST-NH	0,4%, 1%, 3%, 6%	150	10	40	200	151 x 88 x 62	0,68	<b>13118</b>
Femelle 1"1/2 NST-NH	Mâle 1"1/2 NST-NH	0,4%, 1%, 3%, 6%	200	10	60	200	205 x 98 x 78	1,28	<b>12094</b>
Femelle 1"1/2 NST-NH	Mâle 1"1/2 NST-NH	0,4%, 1%, 3%	300	10	95	200	205 x 98 x 78	1,28	<b>13119</b>
Femelle 1"1/2 NST-NH	Mâle 1"1/2 NST-NH	0,4%, 1%, 3%	400	10	125	200	205 x 98 x 78	1,28	<b>13120</b>
Femelle 2"1/2 NST-NH	Mâle 2"1/2 NST-NH	0,4%, 1%, 3%, 6%	750	10	200	200	422 x 142 x 107	3,24	<b>25702</b>

## Proportionneurs "MIXY-EDUCTOR" en alliage d'aluminium, avec robinet doseur

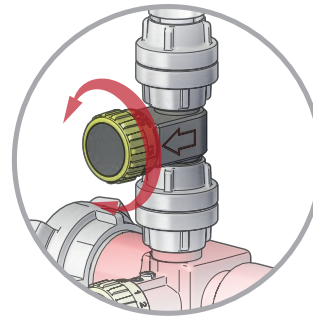
Avec soupape de régulation et robinet doseur



Réglage du pourcentage d'aspiration par robinet doseur indexé



Soupape de régulation de pression intégrée au corps du proportionneur



En option, un robinet doseur avec des pourcentages d'aspiration de 0,1%, 0,5% et 1% peut être installé sur les "MIXY EDUCTOR" de 200 et 400 L/min.

Notre gamme de proportionneurs "MIXY-EDUCTOR" fonctionne selon le principe de Venturi : le passage de l'eau sous pression dans les buses convergentes et divergentes crée une dépression qui provoque l'aspiration du liquide émulseur.

Notre proportionneur est muni d'un clapet anti-retour à bille qui empêche tout retour d'eau dans le réservoir émulseur.

Un robinet doseur permet de régler la proportion du mélange eau-mousse : réglage de 0% à 6%.

Il est équipé d'un dispositif à soupape assurant un taux de mélange constant lors de variations de pression.

Notre gamme propose un éventail de débits allant du 200 L/min à 800 L/min avec une perte de charge de 35%, ainsi que diverses possibilités de raccordement : fileté BSP, NST-NH ou munie de raccords normalisés.

Construction en alliage d'aluminium avec revêtement polyester rouge.

**Pression nominale :** PN16  
**Matière :** alliage d'aluminium  
**Traitement de surface :** peinture polyester  
**Type de corps :** moulé  
**Clapet anti-retour :** OUI  
**Soupape de régulation :** OUI  
**Perte de charge :** 35%  
**Livré avec flexible d'aspiration :** OUI

**Options :** robinet doseur 0,1%, 0,5% et 1% pour les proportionneurs 200 et 400 L/min.

Entrée	Sortie	Réglage de l'aspiration	Débit / Pression de service				Dimensions (mm)	Masse (kg)	Ref.
			L/min	Bar	GPM	PSI			
Mâle 2" BSP	Mâle 2" BSP	0, 1%, 2%, 3%, 4%, 5%, 6%	200	10	60	140	309 x 171 x 184	2,53	<b>16160</b>
Storz C/52	Storz C/52	0, 1%, 2%, 3%, 4%, 5%, 6%	200	10	60	140	378 x 171 x 176	3,13	<b>16272</b>
DSP DN40	DSP DN40	0, 1%, 2%, 3%, 4%, 5%, 6%	200	10	60	140	415 x 171 x 184	2,93	<b>18426</b>
Femelle 1"1/2 NST-NH	Mâle 1"1/2 NST-NH	0, 0,4%, 1%, 3%, 6%	200	10	60	140	372 x 171 x 184	2,90	<b>18749</b>
Femelle 1"1/2 NST-NH	Mâle 1"1/2 NST-NH	0, 0,4%, 1%, 3%, 6%	300	10	95	140	372 x 171 x 184	2,90	<b>18750</b>
Mâle 2" BSP	Mâle 2" BSP	0, 1%, 2%, 3%, 4%, 5%, 6%	400	10	125	140	309 x 171 x 184	2,50	<b>16215</b>
Storz C/52	Storz C/52	0, 1%, 2%, 3%, 4%, 5%, 6%	400	10	125	140	378 x 171 x 176	3,07	<b>16172</b>
Storz B/75	Storz B/75	0, 1%, 2%, 3%, 4%, 5%, 6%	400	10	125	140	384 x 171 x 176	4,88	<b>16173</b>
DSP DN40	DSP DN40	0, 1%, 2%, 3%, 4%, 5%, 6%	400	10	125	140	415 x 171 x 184	2,97	<b>18747</b>
DSP DN65	DSP DN65	0, 1%, 2%, 3%, 4%, 5%, 6%	400	10	125	140	410 x 171 x 184	3,22	<b>18410</b>
Femelle 1"1/2 NST-NH	Mâle 1"1/2 NST-NH	0, 0,4%, 1%, 3%, 6%	400	10	125	140	372 x 171 x 184	2,90	<b>18751</b>
Femelle 2"1/2 NST-NH	Mâle 2"1/2 NST-NH	0, 0,4%, 1%, 3%, 6%			150	140	536 x 197 x 225	5,32	<b>18752</b>
Femelle 2"1/2 NST-NH	Mâle 2"1/2 NST-NH	0, 0,4%, 1%, 3%, 6%			200	140	536 x 197 x 225	5,32	<b>18753</b>
Mâle 2"1/2 BSP	Mâle 2"1/2 BSP	0, 1%, 2%, 3%, 4%, 5%, 6%	800	10	250	140	454 x 197 x 225	4,65	<b>16174</b>
Storz C/52	Storz C/52	0, 1%, 2%, 3%, 4%, 5%, 6%	800	10	250	140			<b>16175</b>
Storz B/75	Storz B/75	0, 1%, 2%, 3%, 4%, 5%, 6%	800	10	250	140	529 x 197 x 217	5,50	<b>16176</b>
DSP DN65	DSP DN65	0, 1%, 2%, 3%, 4%, 5%, 6%	800	10	250	140	535 x 197 x 225	5,81	<b>18748</b>
Femelle 2"1/2 NST-NH	Mâle 2"1/2 NST-NH	0, 0,4%, 1%, 3%, 6%	800	10	250	140	536 x 197 x 225	5,32	<b>18754</b>

