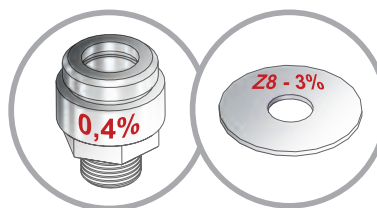
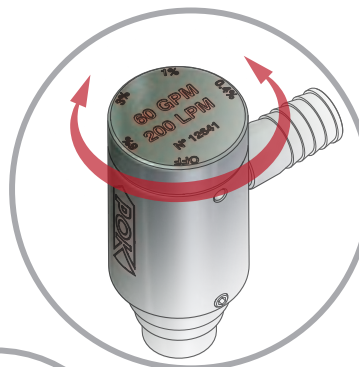


Proporcionadores "ULTRA-LIGHT" con by-pass, con diafragma calibrado

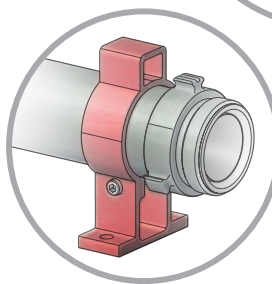
Compatibilidad
Aparatos que pueden suministrarse con roscados NST/NH (NFPA 1963), BSP (ISO R 228) o racores normalizados



Suministrados en estándar con diafragmas calibrados que permiten una dosificación precisa del emulsor y que sirven a la vez de válvula antirretorno. Porcentajes de aspiración: 0,4%, 1%, 3% o 6% según solicitud.



En opción, grifo dosificador en sustitución de los diafragmas calibrados, que permiten el ajuste de la dosificación en curso de utilización, con válvula antirretorno



En opción, pie de fijación para los proporcionadores de 2"1/2

Presión nominal: PN16
Materia: aleación de aluminio
Tratamiento de superficie: anodización dura
Tipo de cuerpo: perfilado
Válvula antirretorno: SÍ
Pérdida de carga: 40%
Suministrado con flexible de aspiración: SÍ

Opciones: grifo dosificador, pie de fijación.

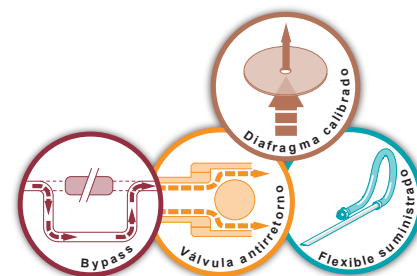
Nuestra gama de proporcionadores "ULTRA-LIGHT" con by-pass está completamente realizada en aleación de aluminio anodizado duro.

Nuestrass proporcionadores se montan antes de las lanzas de incendio para un funcionamiento en agua o en espuma.

De este modo, la válvula antirretorno amovible que incluye un agujero calibrado permite ajustar la dosificación de aspiración 0,4%, 1%, 3% y 6%.

Nuestra gama propone varios caudales que van de 200 L/min a 800 L/min con una pérdida de carga del 40%, así como diversas posibilidades de conexión: roscada BSP, NST-NH o provista de racores normalizados.

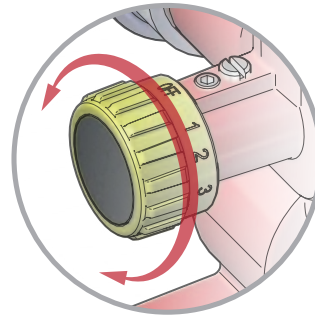
Cada producto se suministra con un flexible y un tubo de aspiración.



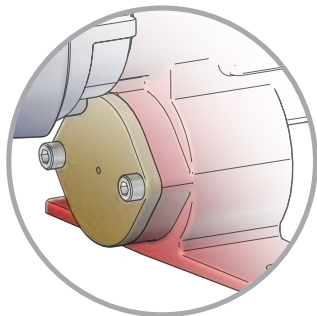
| Entrada | Salida | Ajuste de la aspiración | Caudal / Presión de servicio | | | | Dimensiones (mm) | Peso (kg) | Ref. |
|---------------------|--------------------|-------------------------|------------------------------|-----|-----|-----|------------------|-----------|-------------------|
| | | | L/min | Bar | GPM | PSI | | | |
| Hembra 1"1/2 NST-NH | Macho 1"1/2 NST-NH | 0,4%, 1%, 3%, 6% | 200 | 10 | 60 | 200 | 159 x 100 x 75 | 0,99 | 09949 |
| Hembra 1"1/2 BSP | Macho 1"1/2 BSP | 0,4%, 1%, 3%, 6% | 200 | 10 | 60 | 200 | 159 x 100 x 75 | 0,99 | 09949. BSP |
| Hembra 1"1/2 NST-NH | Macho 1"1/2 NST-NH | 0,4%, 1%, 3%, 6% | 300 | 10 | 95 | 200 | 159 x 100 x 75 | 0,99 | 09950 |
| Hembra 1"1/2 BSP | Macho 1"1/2 BSP | 0,4%, 1%, 3%, 6% | 300 | 10 | 95 | 200 | 159 x 100 x 75 | 0,99 | 09950. BSP |
| Hembra 1"1/2 NST-NH | Macho 1"1/2 NST-NH | 0,4%, 1%, 3%, 6% | 400 | 10 | 125 | 200 | 159 x 100 x 75 | 0,99 | 09951 |
| Hembra 1"1/2 BSP | Macho 1"1/2 BSP | 0,4%, 1%, 3%, 6% | 400 | 10 | 125 | 200 | 159 x 100 x 75 | 0,99 | 09951. BSP |
| Hembra 2"1/2 NST-NH | Macho 2"1/2 NST-NH | 0,4%, 1%, 3%, 6% | 750 | 10 | 200 | 200 | 271 x 142 x 108 | 2,28 | 08918 |
| Hembra 2"1/2 NST-NH | Macho 2"1/2 NST-NH | 0,4%, 1%, 3%, 6% | 800 | 10 | 200 | 200 | 271 x 142 x 108 | 2,28 | 12483 |
| Hembra 2"1/2 BSP | Macho 2"1/2 BSP | 0,4%, 1%, 3%, 6% | 800 | 10 | 250 | 200 | 271 x 142 x 108 | 2,28 | 12481 |
| Macho 2"1/2 BSP | Macho 2"1/2 BSP | 0,4%, 1%, 3%, 6% | 800 | 10 | 250 | 200 | 271 x 142 x 108 | 2,08 | 12485 |

Proporcionadores "MIXY-EDUCTOR" de aleación de aluminio, con grifo dosificador

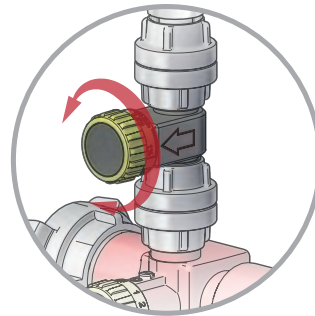
Con válvula de regulación y grifo dosificador



Ajuste del porcentaje de aspiración por grifo dosificador indexado



Válvula de regulación de presión integrada al cuerpo del proporcionador



En opción, un grifo dosificador con porcentajes de aspiración de 0,1%, 0,5% y 1% puede instalarse en los "MIXY EDUCTOR" de 200 y 400 L/min.

Nuestra gama de proporcionadores "MIXY-EDUCTOR" funciona según el principio de Venturi: el paso del agua bajo presión en las boquillas convergentes y divergentes crea una depresión que provoca la aspiración del líquido emulsor.

Nuestro proporcionador está provisto de una válvula antirretorno con bola que impide cualquier retorno de agua en el depósito de espumogeno.

Un grifo dosificador permite ajustar la proporción de la mezcla agua-espuma: ajuste de 0% a 6%.

Está equipado de un dispositivo con válvula que garantiza una tasa de mezcla constante durante las variaciones de presión.

Nuestra gama propone varios caudales que van de 200 L/min a 800 L/min con una pérdida de carga del 35%, así como diversas posibilidades de conexión: roscada BSP, NST-NH o provista de racores normalizados.

Construcción de aleación de aluminio con revestimiento de poliéster rojo.

Presión nominal: PN16
Materia: aleación de aluminio
Tratamiento de superficie: pintura poliéster
Tipo de cuerpo: moldeado
Válvula antirretorno: SÍ
Válvula de regulación: SÍ
Pérdida de carga: 35%
Suministrado con flexible de aspiración: SÍ

Opciones: grifo dosificador 0,1%, 0,5% y 1% para los proporcionadores 200 y 400 L/min.

| Entrada | Salida | Ajuste de la aspiración | Caudal / Presión de servicio | | | | Dimensiones (mm) | Peso (kg) | Ref. |
|---------------------|--------------------|---------------------------|------------------------------|-----|-----|-----|------------------|-----------|--------------|
| | | | L/min | Bar | GPM | PSI | | | |
| Macho 2" BSP | Macho 2" BSP | 0, 1%, 2%, 3%, 4%, 5%, 6% | 200 | 10 | 60 | 140 | 309 x 171 x 184 | 2,53 | 16160 |
| Storz C/52 | Storz C/52 | 0, 1%, 2%, 3%, 4%, 5%, 6% | 200 | 10 | 60 | 140 | 378 x 171 x 176 | 3,13 | 16272 |
| DSP DN40 | DSP DN40 | 0, 1%, 2%, 3%, 4%, 5%, 6% | 200 | 10 | 60 | 140 | 415 x 171 x 184 | 2,93 | 18426 |
| Hembra 1"1/2 NST-NH | Macho 1"1/2 NST-NH | 0, 0,4%, 1%, 3%, 6% | 200 | 10 | 60 | 140 | 372 x 171 x 184 | 2,90 | 18749 |
| Hembra 1"1/2 NST-NH | Macho 1"1/2 NST-NH | 0, 0,4%, 1%, 3%, 6% | 300 | 10 | 95 | 140 | 372 x 171 x 184 | 2,90 | 18750 |
| Macho 2" BSP | Macho 2" BSP | 0, 1%, 2%, 3%, 4%, 5%, 6% | 400 | 10 | 125 | 140 | 309 x 171 x 184 | 2,50 | 16215 |
| Storz C/52 | Storz C/52 | 0, 1%, 2%, 3%, 4%, 5%, 6% | 400 | 10 | 125 | 140 | 378 x 171 x 176 | 3,07 | 16172 |
| Storz B/75 | Storz B/75 | 0, 1%, 2%, 3%, 4%, 5%, 6% | 400 | 10 | 125 | 140 | 384 x 171 x 176 | 4,88 | 16173 |
| DSP DN40 | DSP DN40 | 0, 1%, 2%, 3%, 4%, 5%, 6% | 400 | 10 | 125 | 140 | 415 x 171 x 184 | 2,97 | 18747 |
| DSP DN65 | DSP DN65 | 0, 1%, 2%, 3%, 4%, 5%, 6% | 400 | 10 | 125 | 140 | 410 x 171 x 184 | 3,22 | 18410 |
| Hembra 1"1/2 NST-NH | Macho 1"1/2 NST-NH | 0, 0,4%, 1%, 3%, 6% | 400 | 10 | 125 | 140 | 372 x 171 x 184 | 2,90 | 18751 |
| Hembra 2"1/2 NST-NH | Macho 2"1/2 NST-NH | 0, 0,4%, 1%, 3%, 6% | | | 150 | 140 | 536 x 197 x 225 | 5,32 | 18752 |
| Hembra 2"1/2 NST-NH | Macho 2"1/2 NST-NH | 0, 0,4%, 1%, 3%, 6% | | | 200 | 140 | 536 x 197 x 225 | 5,32 | 18753 |
| Macho 2"1/2 BSP | Macho 2"1/2 BSP | 0, 1%, 2%, 3%, 4%, 5%, 6% | 800 | 10 | 250 | 140 | 454 x 197 x 225 | 4,65 | 16174 |
| Storz C/52 | Storz C/52 | 0, 1%, 2%, 3%, 4%, 5%, 6% | 800 | 10 | 250 | 140 | | | 16175 |
| Storz B/75 | Storz B/75 | 0, 1%, 2%, 3%, 4%, 5%, 6% | 800 | 10 | 250 | 140 | 529 x 197 x 217 | 5,50 | 16176 |
| DSP DN65 | DSP DN65 | 0, 1%, 2%, 3%, 4%, 5%, 6% | 800 | 10 | 250 | 140 | 535 x 197 x 225 | 5,81 | 18748 |
| Hembra 2"1/2 NST-NH | Macho 2"1/2 NST-NH | 0, 0,4%, 1%, 3%, 6% | 800 | 10 | 250 | 140 | 536 x 197 x 225 | 5,32 | 18754 |

